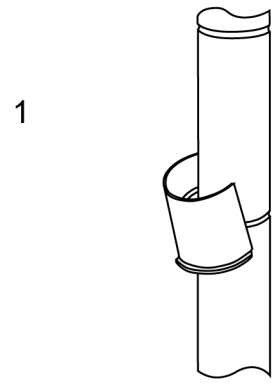
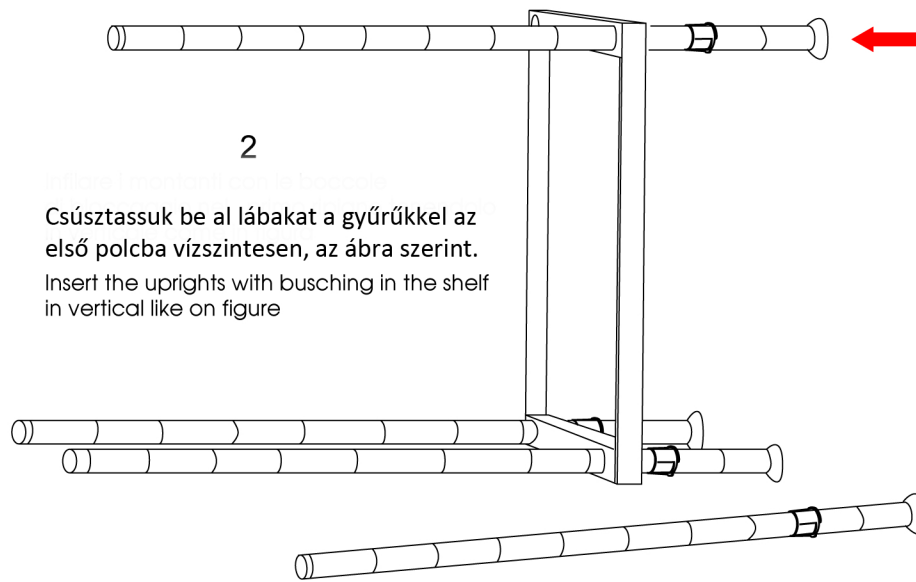


**ALUPLAST ÁLLVÁNY ÖSSZESZERELÉSI UTASÍTÁSOK**  
**INSTRUCTION FOR ASSEMBLY SHELVES ALUPLAST**



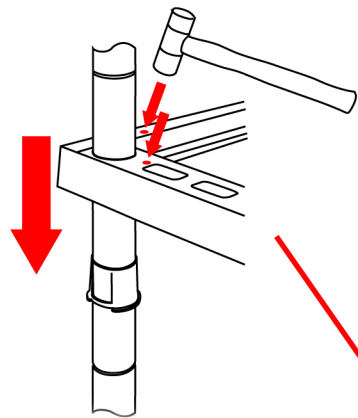
1

Helyezzük fel a lábra az első polc rögzítéséhez szükséges gyűrűt.  
 Insert bushings (for the first shelf) on the uprights at the desired distance



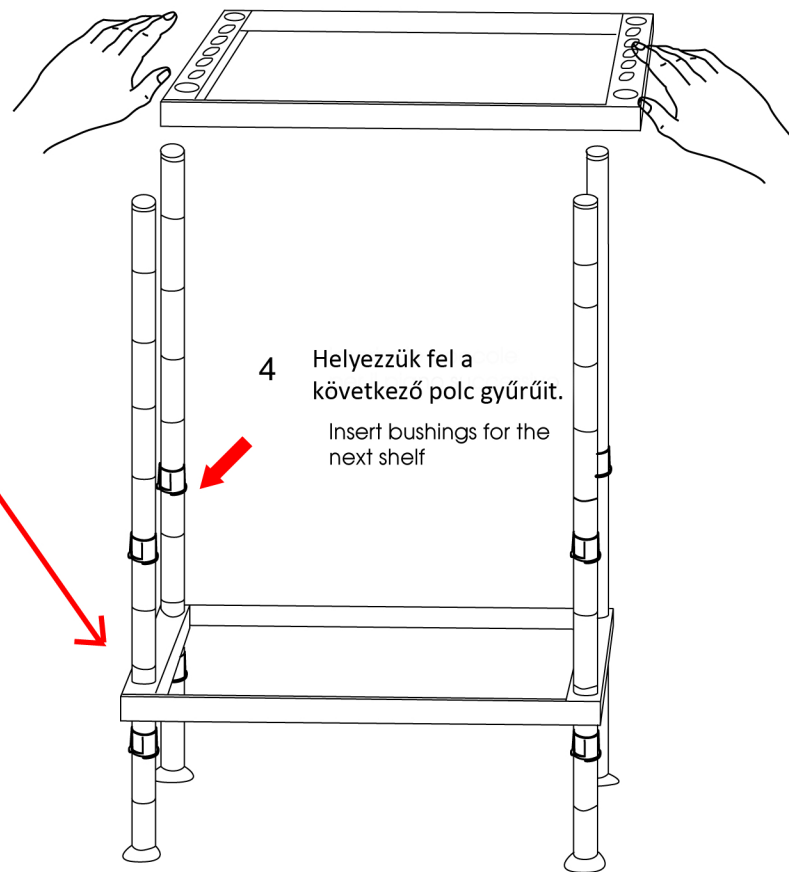
2

Csúsztassuk be a lábakat a gyűrűkkel az első polcra vízszintesen, az ábra szerint.  
 Insert the uprights with bushing in the shelf in vertical like on figure



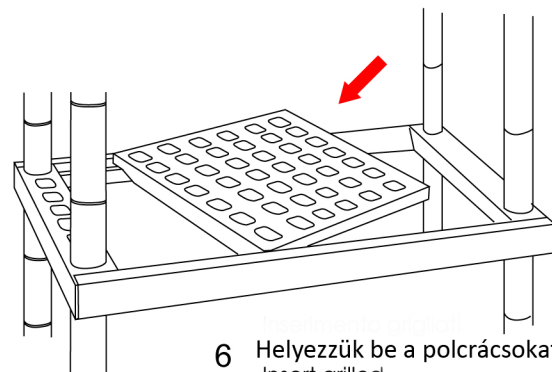
3

Függőlegesen tartva a lábakat rögzítsük a polcot a helyére gumikalapáccsal.  
 With vertical bookshelf look the shelf on bushings like indicated in figure



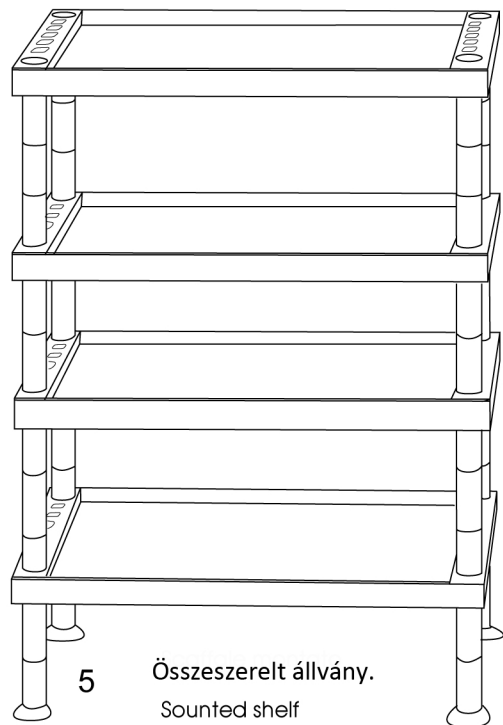
4

Helyezzük fel a következő polc gyűrűit.  
 Insert bushings for the next shelf



6

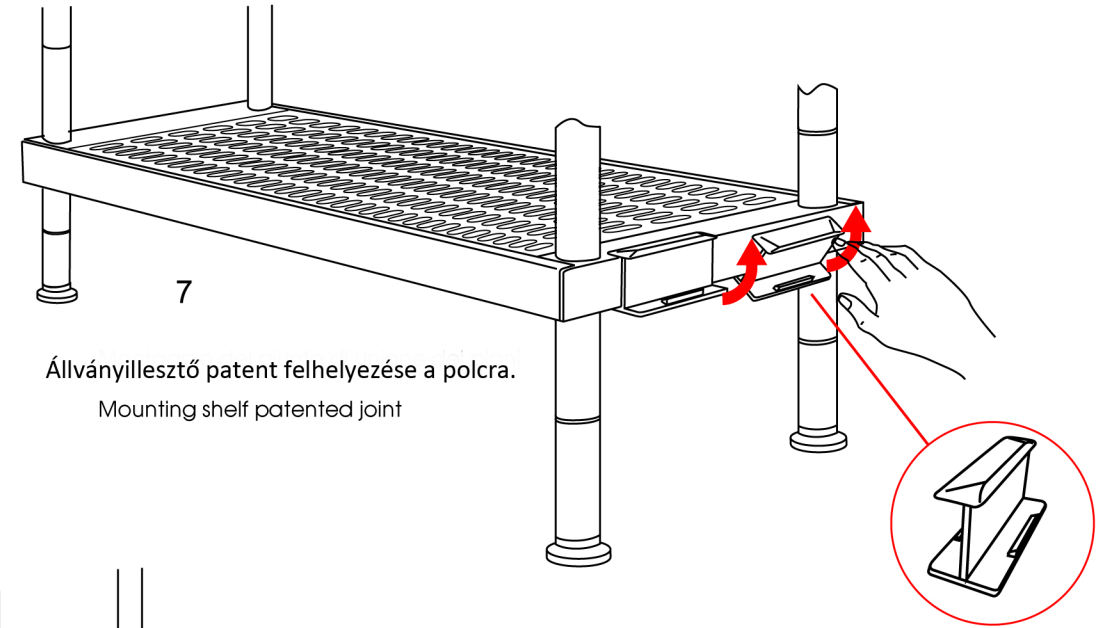
Helyezzük be a polcrácsokat.  
 Insert gridded



5

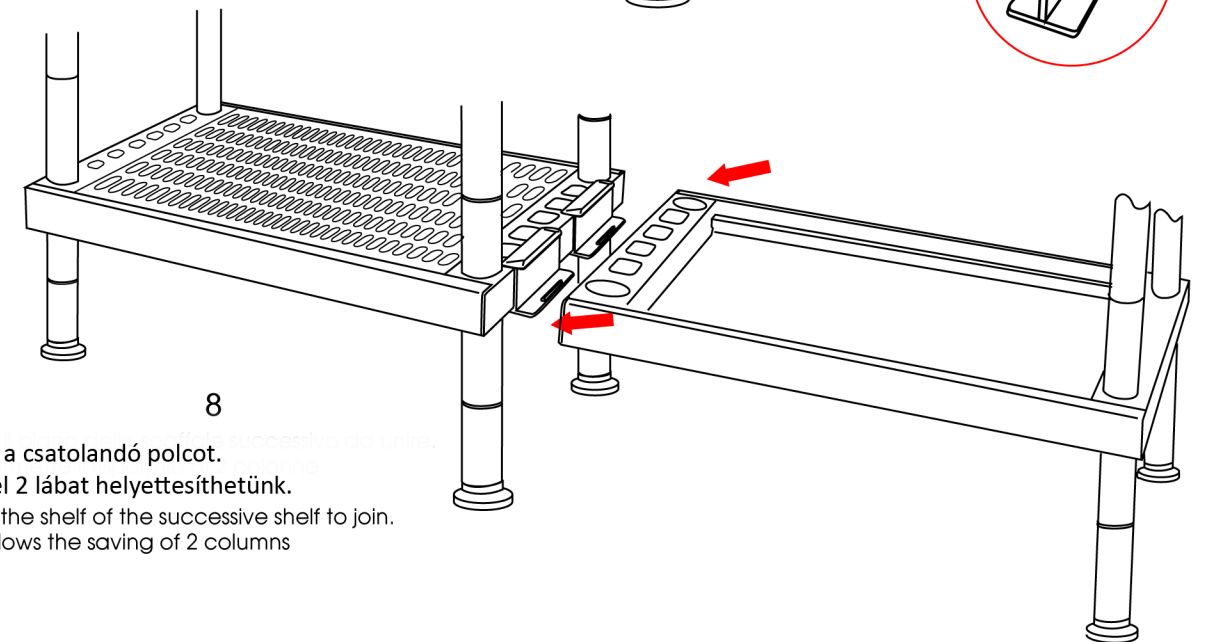
Összeszerelt állvány.  
 Sounted shelf

**TÖBB ÁLLVÁNY ÖSSZEILLESZTÉSE PATENT SEGÍTSÉGÉVEL**  
**INSTRUCTION FOR JOINT SHELVES ALUPLAST**



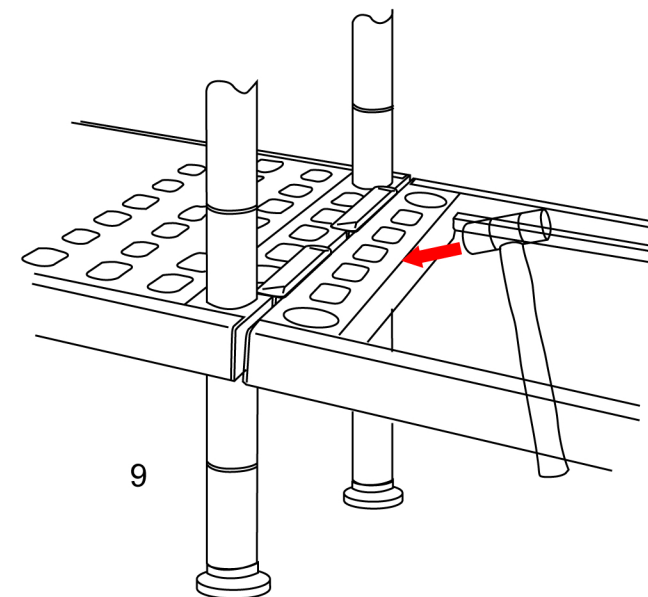
7

Állványillesztő patent felhelyezése a polcra.  
 Mounting shelf patented joint



8

Közelítsük a csatolandó polcot.  
 A patenttel 2 lábat helyettesíthetünk.  
 Approach the shelf of the successive shelf to join.  
 The joint allows the saving of 2 columns



9

Rögzítsük a polcokat a patentnál gumikalapáccsal.  
 Look the shelf on the joints with pressure like design

